

fin-fan



(Trade Mark)

Manufactured by

HUDSON PRODUCTS CORPORATION

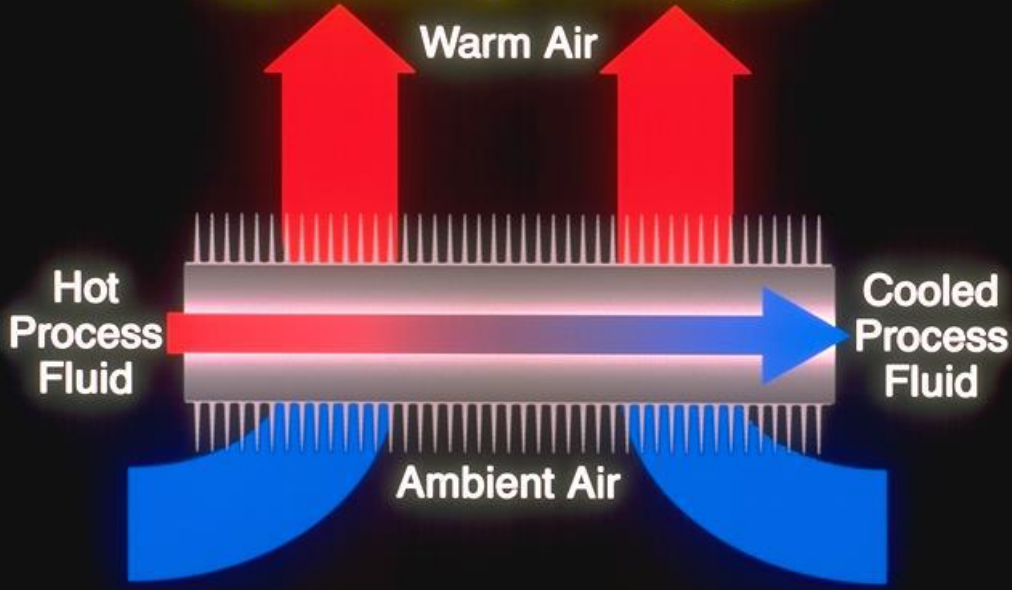
HOUSTON, TEXAS

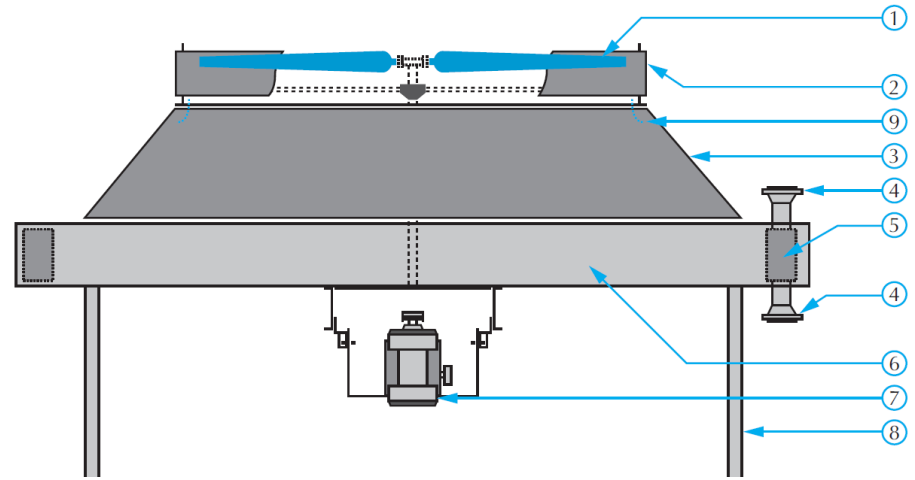
SERIAL NUMBER

H698 - CIA - C

MANUFACTURED IN ACCORDANCE WITH U.S. PATENT NO. 3,487,519 AND OTHER PATENTS PENDING

Operating Principle





1. Ventilador
2. Aro De Ventilador
3. Estructura
4. 4 Boquilla
5. Cabezal
6. Paquete de Tubos
7. Equipo Motriz
8. Columnas de Soporte
9. Cabezal de Entrada

Intercambiador de aire Tiro Inducido



- Ventiladores posicionados sobre el grupo de tubos
- Estructura protege tubos del medio ambiente
- Alta Velocidad de Aire de Salida
- Reduce la re-circulación de aire caliente
- Mejor distribución del aire a través de los tubos

Tipos de Tubos: Extruido, Incrustados, Enrollado

